

Legenda

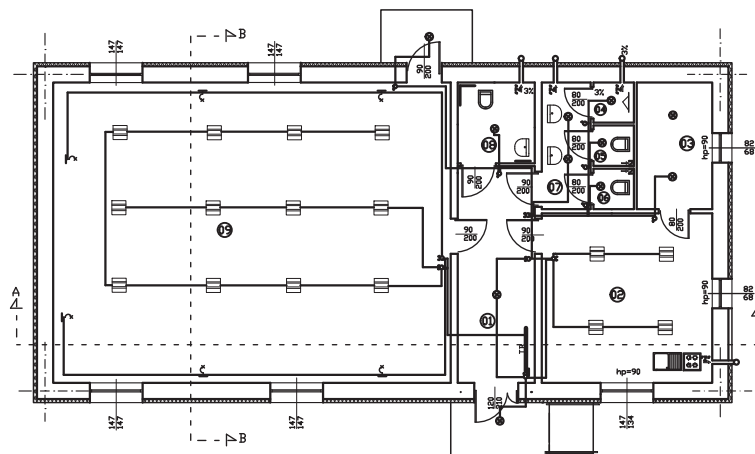
Zestawienie powierzchni

01. Hol (terakota)	13,47 m ²
02. Pomieszczenie kuchenne (terakota)	23,38 m ²
03. Pomieszczenie gospodarcze (terakota)	7,74 m ²
04. WC męski z pisuarem (terakota)	1,31 m ²
05. WC męski (terakota)	1,30 m ²
06. WC damski (terakota)	1,30 m ²
07. Pomieszczenie umywalk (terakota)	4,99 m ²
08. WC dla osób niepełnosprawnych (terakota)	5,06 m ²
09. Sauna (terakota)	96,59 m ²
Razem: 155,14 m ²	

TB tablica bezpieczników (czyszczalnica)

☐ podwójne gniazdo elektryczne E20V

Projektowana instalacja elektryczna gniazd wtykowych Skala 1:100	
Rys.nr 16 wrzesień 2012 r	Obiekt: Zmiana sposobu użytkowania i remont remizy strażackiej OSP na świetlicę wiejską na dz. nr 142/25 obr.ew.Górsko gm.Postomino
Opracował: inż.Wiesław Litwin Upr. ZAP/0106/GWOK/06 Nr ew. ZAP/BO/0025/07	Inwestor: Centrum Kultury i Sportu w Postominie 76-113 Postomino 97
Projektant: inż.Tadeusz Zawora upr. § 6 ust.1 pkt.1 i 2 KN/243/74, Nr ew. ZAP/BO/1133/01	



Legenda

- TB tablica bezpiecznika (rozdzielnica)
- Wypust oświetleniowy
- ⊞ przelacznik oświetleniowy
- ⌘ punkt świetlny ścienny

Zestawienie powierzchni

01. Hol (terakota)	13,47 m ²
02. Pomieszczenie socjalne (terakota)	23,38 m ²
03. Pomieszczenie gospodarcze (terakota)	7,74 m ²
04. WC męski z pisuarom (terakota)	1,31 m ²
05. WC męski (terakota)	1,30 m ²
06. WC damski (terakota)	1,30 m ²
07. Pomieszczenie umywalk (terakota)	4,99 m ²
08. WC dla osób niepełnosprawnych (terakota)	5,06 m ²
09. Sala (terakota)	96,59 m ²
Razem: 155,14 m²	

Projektowana instalacja elektryczna oświetlenia		Skala 1:100
Rys.nr 15 wrzesień 2012 r.	Obiekt: Zmiana sposobu użytkowania i remontu remizy strażackiej OSP na świetlicę wiejską na dz. nr 142/25 obr.ew.Górsko gm.Postomino	
Opracował: inż.Wiesław Litwin Upr. ZAP/016/OWOK/06 Nr ew. ZAP/BO/0025/07	Wykonawca: Centrum Kultury i Sportu w Postominie 76-113 Postomino 97	
Projektant: inż.Tadeusz Zawora upr. § 6 ust.1 pkt.1 i 2 KN/243/74, Nr ew. ZAP/BO/1133/01		