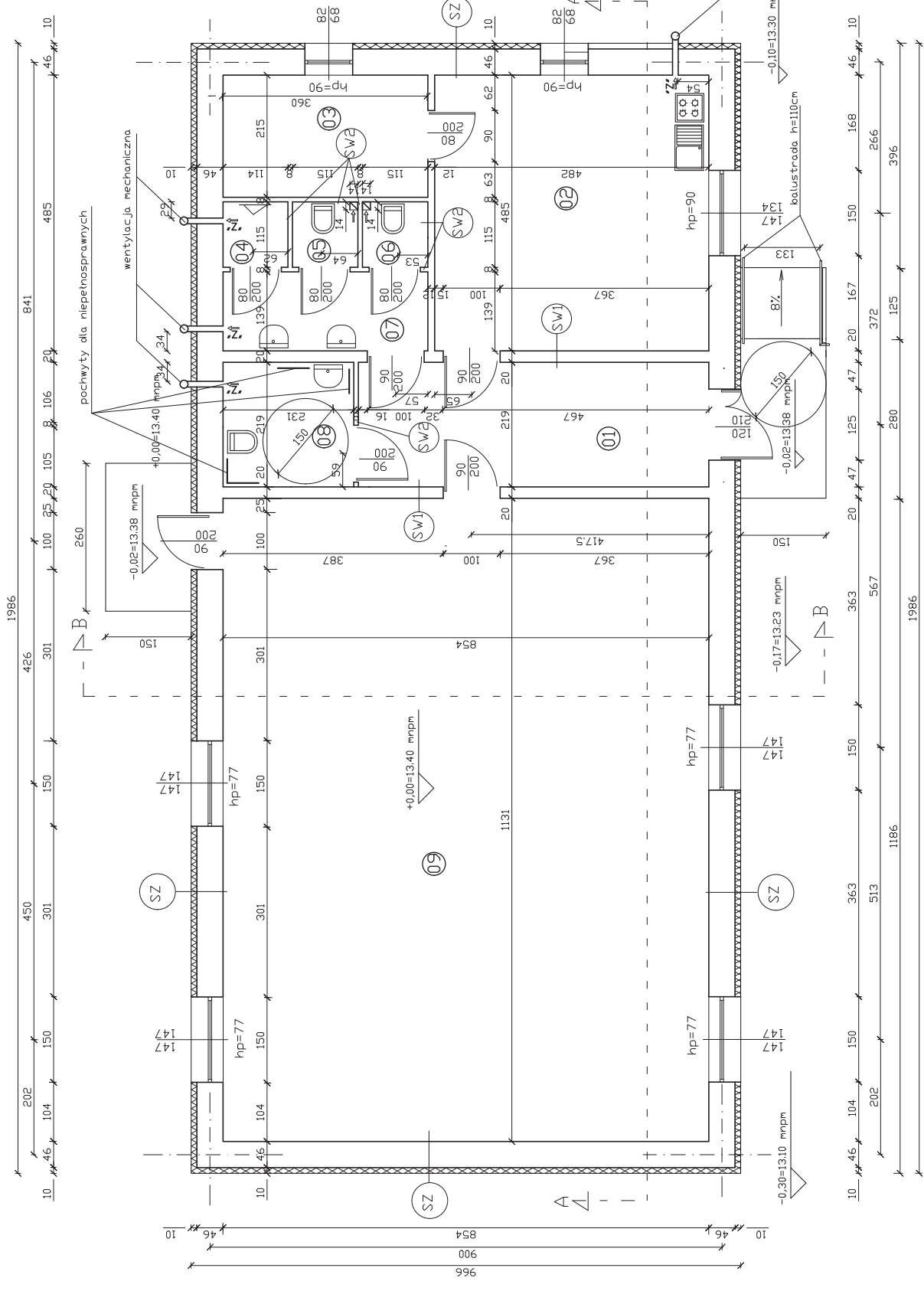


SF - siatka fundamentowa wykonana z cegły pełnej czerwonej gr.55cm obciążona styrodurem gr.5cm

SFk - siatka fundamentowa wykonana z kamieni gr.55cm obciążona styrodurem gr.5cm

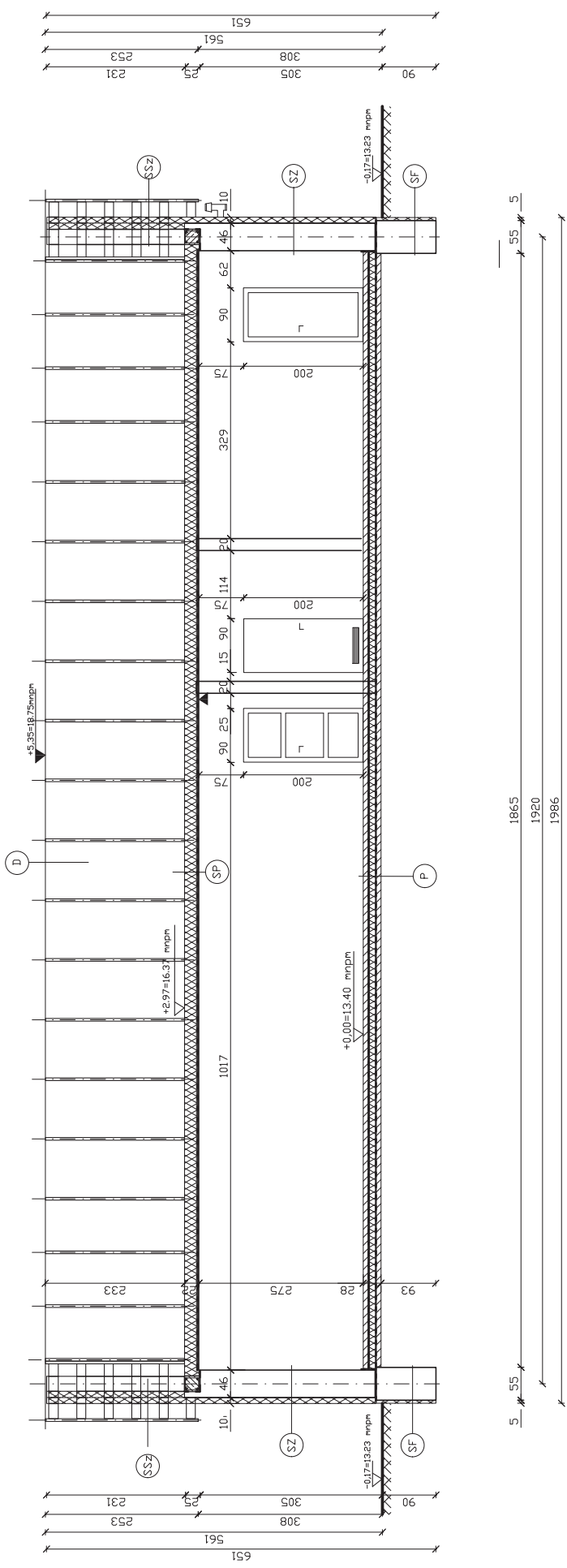
Projektowany rzut fundamentów Skala 1:50	
Rys. nr 2, wrzesień 2012 r.	Chlebik Zakład Projektów i Dokumentacji inżynierskiej s.p. z o.o. ul. Słowackiego 10, 20-030 Lublin
Opiniował: inż. Wiesław Litwin	obr. ew. Górecko gm. Potomino
Projektant: inż. Andrzej Chlebik	Centrum Kultury i Sportu
	76-113 Potomino 97
Projektant: inż. Andrzej Chlebik ul. Słowackiego 10, 20-030 Lublin Nr ew. ZAP/100/113/01	



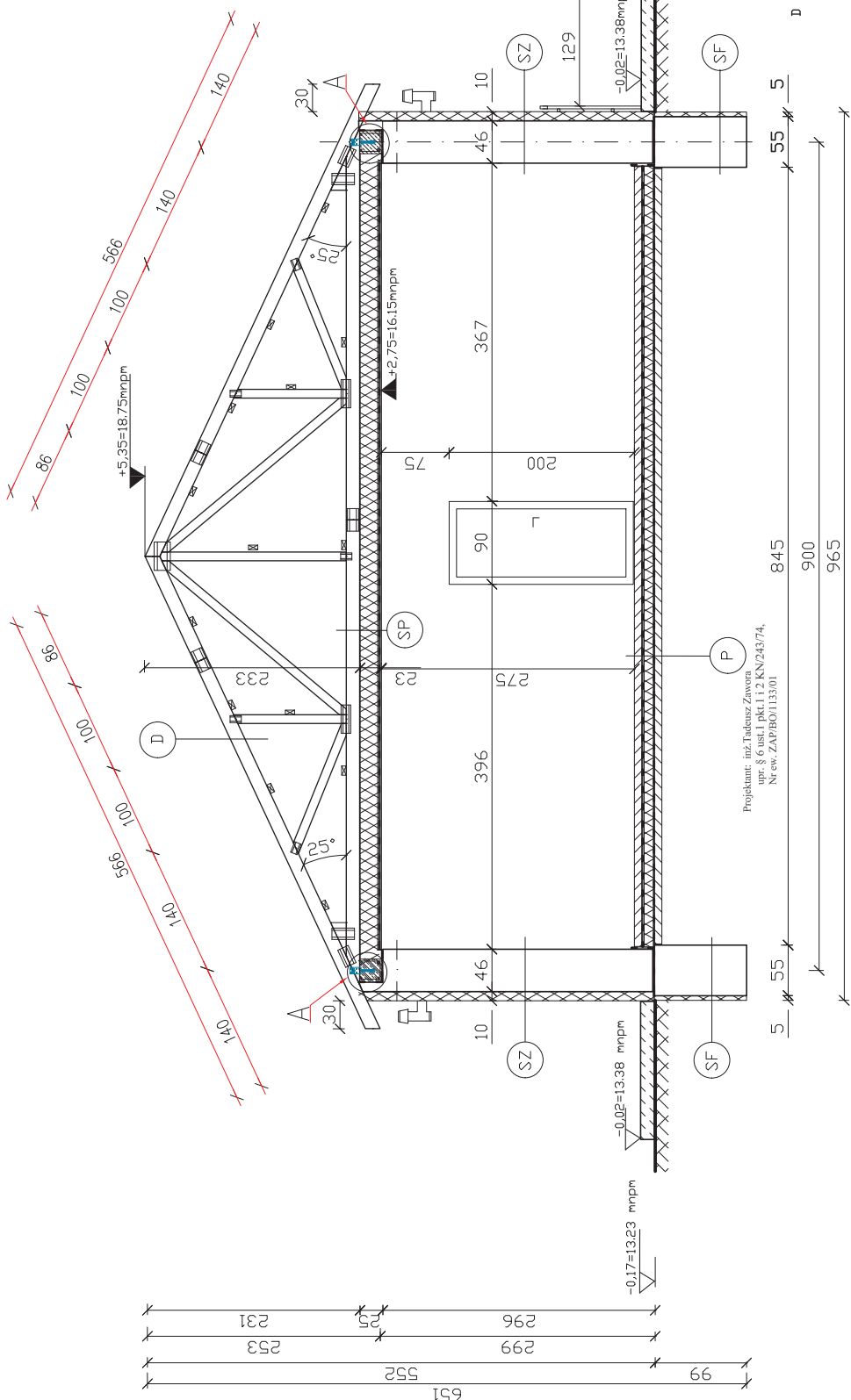
Zestawienie powierzchni:

- 01. Hol (terakota) 13,47 m²
 - 02. Pomieszczenie socjalne (terakota) 23,38 m²
 - 03. Pomieszczenie gospodarcze (terakota) 7,74 m²
 - 04. WC męski z pisuarom (terakota) 1,31 m²
 - 05. WC męski (terakota) 1,30 m²
 - 06. WC damski (terakota) 1,30 m²
 - 07. Pomieszczenie umywalk (terakota) 4,99 m²
 - 08. WC dla osób niepełnosprawnych (terakota) 5,06 m²
 - 09. Sala (terakota) 96,59 m²
- Razem: 155,14 m²**

SZ - istniejąca ściana zewnętrzna z cegły pełnej czerwoną kl.15 (do wykonania docieplenie styropianem metodą moką lekką)
 SW1 - istniejąca ściana wewnętrzna z pustaków ceramicznych
 SW2 - projektowane ściany wewnętrzne z bloczków gazobetonowych gr-8cm

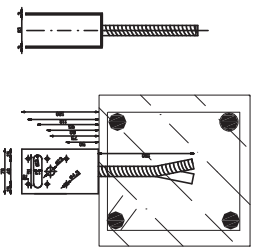


- SF - ściana fundamentowa murowana z cegły pełnej czerwonej gr. 25cm docieplona styrodurem gr. 5cm
- SZ - ściana zewnętrzna z cegły pełnej czerwonej kasy 13kpa gr. 46cm docieplona styropianem EPS75 gr. 10cm
- SSz - ściana zewnętrzna szczytowa z bloczków gazobetonowych odn. 800 gr. 20cm ocieplona styropianem EPS75 gr. 20cm
- P - terakota
- SP - posadzka betonowa gr. 8cm
- izolacja przeciwwilgociowa z folii
- izolacja przeciwwilgociowa ze styropianu EPS100 gr. 10cm
- izolacja przeciwwilgociowa z folii
- izolacja przeciwwilgociowa z gr. 30cm
- posypka piaskowa gr. 30 cm
- D - podłogę dachowe z bloczków żwiru
- taty drewniane 4x6cm
- wiązory dachowe z drewna sosnowego KZ7 gr. 40mm
- SP - wełna mineralna gr. 20cm
- ocieplenie zewnętrzne i wewnętrzne
- ruszt z profili ocynkowanych pod płyty GK
- płyty GK gr. 12mm ognioodporne



Projektant: inż. Tadeusz Zawona
 upr. § 6 ust. 1 pkt. 1 i 2 KN/243/74,
 Nr ew. ZAP/BO/1133/01

Szczegół A
 Kotew wiązara zabetonowana razem z
 wieniec 25x25cm Beton B20MP₀



Wieniec zbrojony prętami głównymi stal AIII 4#12 i strzemiączki ze stali A0 #6 co 20cm

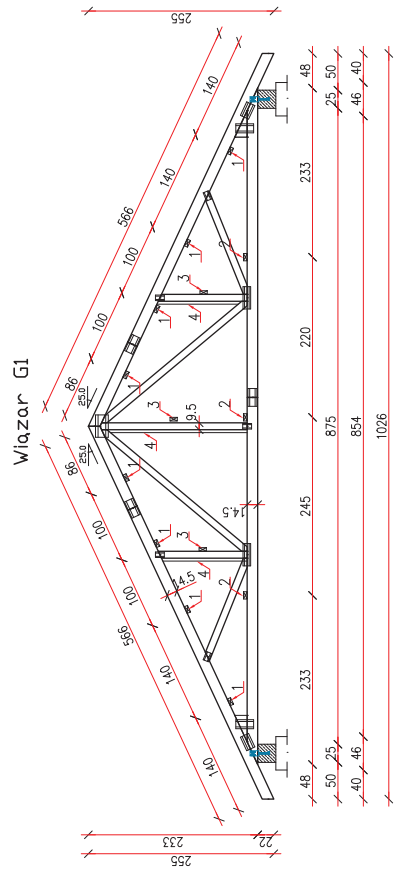
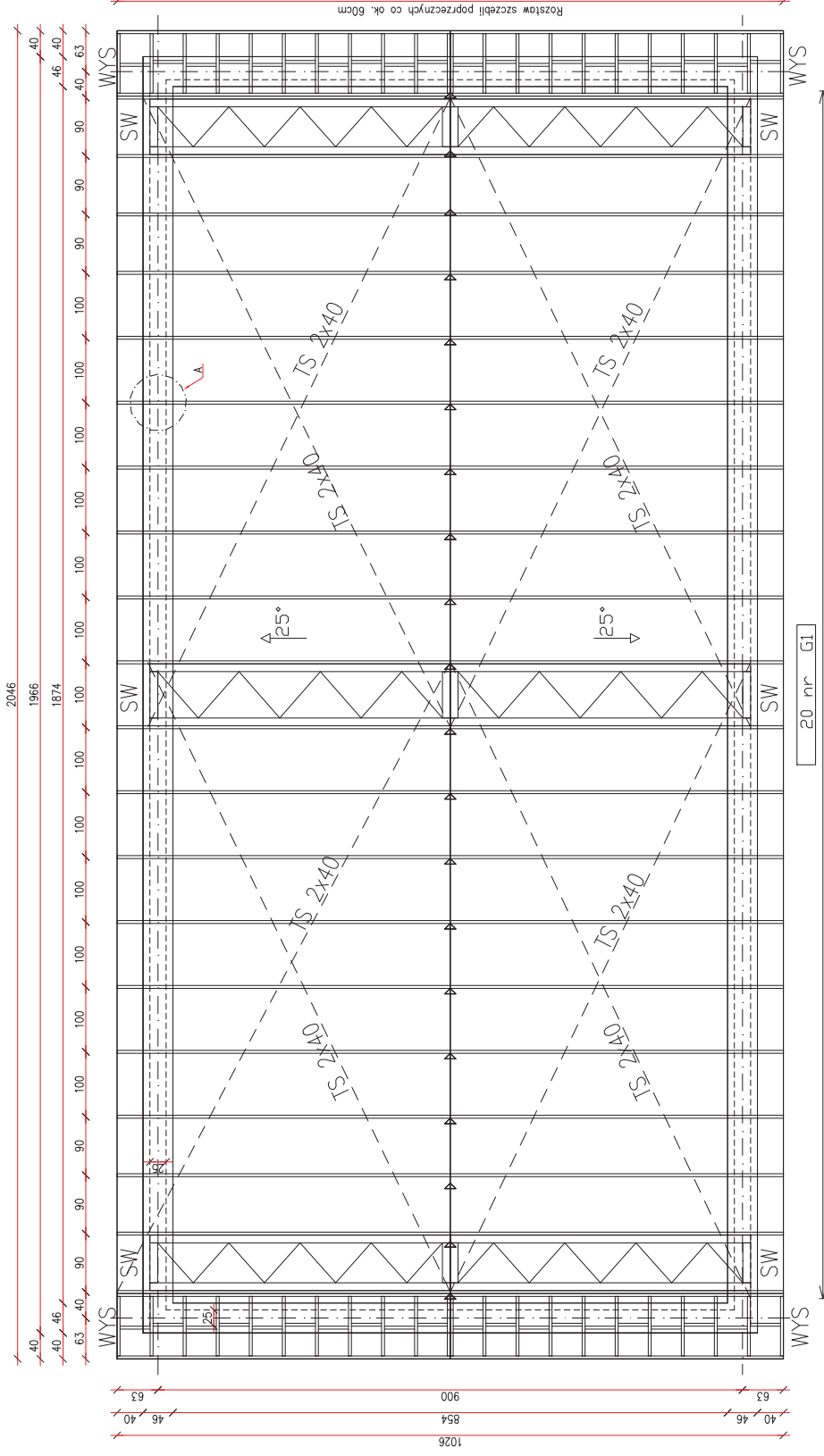
- P** - posadzka betonowa gr. 8cm
 - izolacja przeciwwilgociowa z Foli
 - izolacja termiczna ze styropianu EPS100 gr.10cm
 - izolacja przeciwwilgociowa z Foli
 - cegły beton B7,5Mpa gr.5cm
 - podsypka piaskowa gr.30 cm
- SSZ** - ściana zewnętrzna szczytowa z kłoczków gazobetonowych odmalıny 600 gr.24cm obścieplona styropianem EPS75 gr.20cm
- SZ** - ściana zewnętrzna z cegły pełnej czerwanej klasy 15Mpa gr.46cm docieplona styropianem EPS75 gr.10cm

- D** - pokrycie dachowe z blachodachówki
 - taty drewniane 4x6cm
 - wiązary dachowe z drewna sosnowego K27 gr.43mm
- SP** - wełna mineralna gr.20cm
 - folia parozalocyjna (w pomieszczeniach mokrych podłogowe)
 - ruszt profilu ocynkowanego pod płyty GK
 - płyty GK gr.12mm ognioodporne
- SF** - ściana fundamentowa murowana z cegły pełnej czerwanej gr.35cm docieplona styrodurem gr.5cm

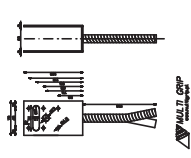
- INSTALACJA W BETONIE**
 - Kotew zalewać wraz z siłecznym zaprawą betonową w czasie zalewania
 - Izbna powierzchnia łącznika musi być zszklebiona
 - w przypadku pasów siłecznych większych niż 15mm siłeczka ociekająca zmyliwata ale jak ma być iść środkowej pasa
- MOCOWANIE WIĄZARA**
 Mocowanie Stale (Podpora nieprzesuwna)
 - w przypadku renowacji połączenia siłeczki przesunąć, wówczas mocować wierzchołkiem w kierunku przemieszczenia siłeczki w kierunku przemieszczenia w otworze obrotowym.
- Mocowanie ruchome (Podpora przesuwna)
 - w przypadku renowacji połączenia siłeczki przesunąć, wówczas mocowanie odbywać się na podkładzie siłeczki w kierunku przemieszczenia w otworze podłużnym.



Projektowany przekrój pionowy B-B Skala 1:50	
Opis: Zmiana sposobu użytkowania i remontu remisy strażackiej OSP na świetlicę wiejską na dz. nr 142/25	Wykonawca: Centrum Kultury i Sportu w Postominie 76-113 Postomino 97
Opisownik: inż. Wiesław Lubiński Upr. ZAP/0106/OWOK/06 Nr ew. ZAP/BO/025/07	
Projektant: inż. Tadeusz Zawona upr. § 6 ust. 1, pkt. 1 i 2 KN/243/74, Nr ew. ZAP/BO/1133/01	



Szczegół A
Kotew Wiązar – Beton



INSTALACJA W BETONIE
 - kotew zamocować w otwór z walcem i nakrętką
 - nakrętkę zamocować w otwór z walcem i nakrętką
 - nakrętkę zamocować w otwór z walcem i nakrętką
 - nakrętkę zamocować w otwór z walcem i nakrętką
 - nakrętkę zamocować w otwór z walcem i nakrętką

WYKONANIE WIĄZARA
 - wykonanie stali (Wiązara, słupki, słupki)
 - wykonanie stali (Wiązara, słupki, słupki)
 - wykonanie stali (Wiązara, słupki, słupki)
 - wykonanie stali (Wiązara, słupki, słupki)

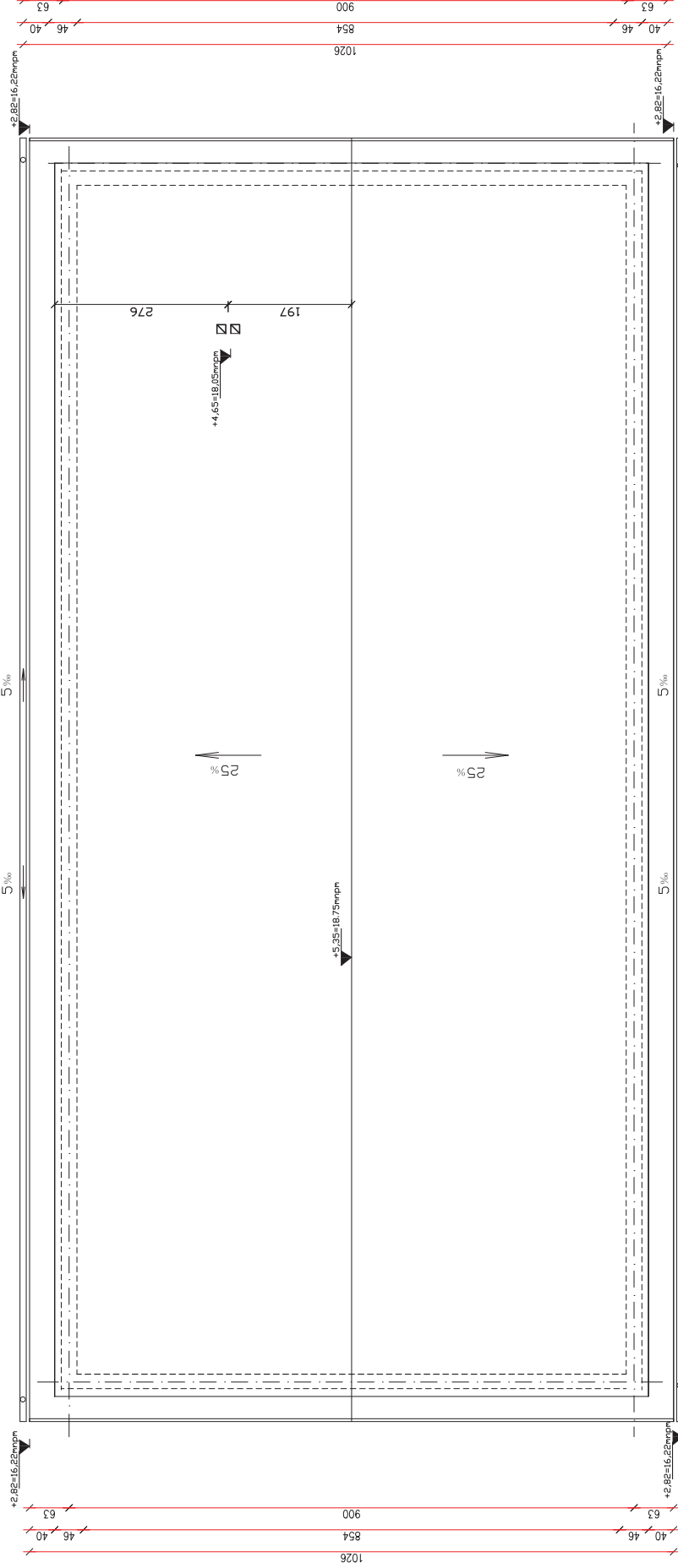
- 1 – Słupki podłużne na pasie górnym
- 2 – Słupki podłużne na pasie dolnym
- 3 – Słupki podłużne na słupkach i krzyżulcach
- 4 – Słupki krzyżowe wiązarów
- WBR – Taśma stalowa 2x40mm
- SW – Słupki potańczone

UWAGA
 Słupki należy wykonać z desek 25x100mm

Konstrukcja wiązarów drewnianych została opracowana przez firmę WASCOWILLA ze Starego Krakowa k. Sławna

Projektowana więźba dachowa Skala 1:50	
RYS. nr 6 WYKONANIE 2012 r.	OMARZ - Zmiana sposobu użytkowania
	Terenu remizy strażackiej OSP
	142,25 m ² w miejscowości Sławno
	okręg Górocko-gornostajski
	Urząd Miejski w Sławnie
	Centrum Kultury i Sportu
	w Poznaniu
	76-113 Poznań 097

Więźba wykonana z drewna C24 o gr. 45mm

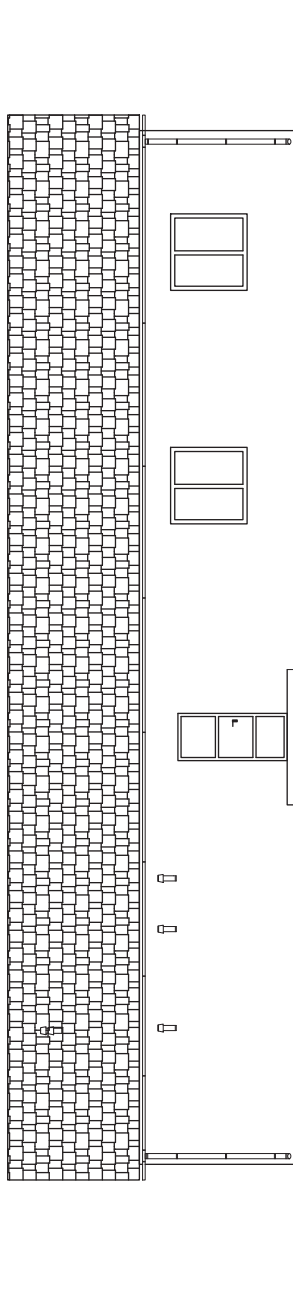


Projektowany połać dachowa Skala 1:50

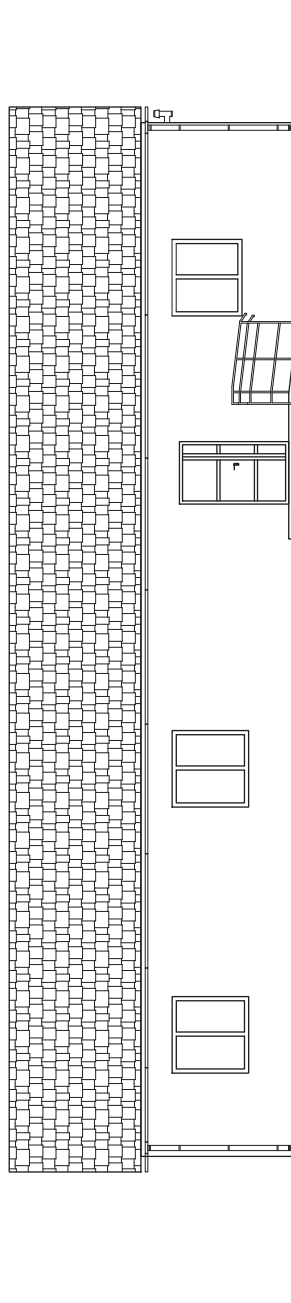
RYS. NR 7 WZSZESIŃ 2012 L
OPAK Zmiana sposobu użytkowania i remonty stropodachu OSP na świetlicę węgla na ul. nr 142/25 w miejscowości Wzszeszyn, Gmina Czarna Kultura i Sportu w Postominie
INWENTARZ
 76-113 Postominek 97

Projektant: inż. Tadeusz Zawon
 NIP: 82 600 01 111 KRS: 143 574
 NIP: 52 400 01 130

Elewacja południowo-zachodnia



Elewacja północno-zachodnia



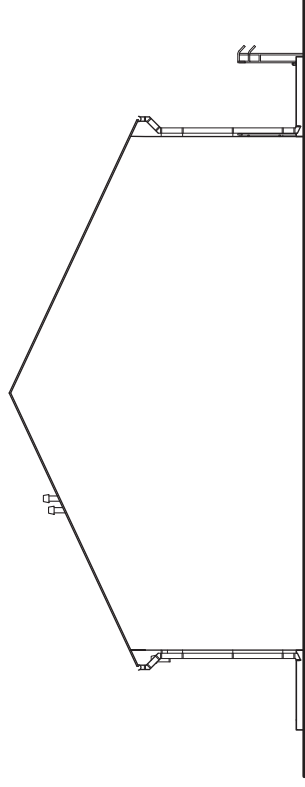
Projektowane elewacje Skala 1:100

Rys. nr 8 wizerzeń 2012 r.
Opis: Zmiana sposobu użytkowania i remont remizy strażackiej OSP na świetlicę wiejską na dz. nr 142/25 obr. ew. Górsko gm. Postomino

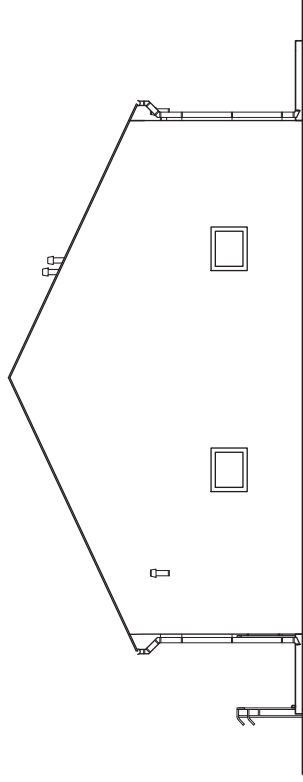
Investor: Centrum Kultury i Sportu w Postominie
76-113 Postomino 97

Projektant: inż. Tadeusz Zaworski
upr. § 6 ust. 1 pkt. 11.2 KN/243/74,
Nr ew. ZAP/B0113301

Elewacja południowo-wschodnia



Elewacja północno-zachodnia



Projektowane elewacje Skala 1:100

Rys. nr 9 wrzesień 2012 r.
Opiekun: inż. Wiesław Litwin
Upr. ZAP/0106/OWOK/06
Nr ew. ZAP/BO/0025/07

Objekt: Zmiana sposobu użytkowania
i remont remizy strażackiej OSP
na świetlicę wiejską na dz. nr 142/25
obr.ew.Górsko gm.Postomino
Investor: Centrum Kultury i Sportu
w Postominie
76-113 Postomino 97

Projektant: inż. Tadeusz Zawora
upr. § 6 ust.1 pkt.1 i 2 KN/243/74,
Nr ew. ZAP/BO/1133/01